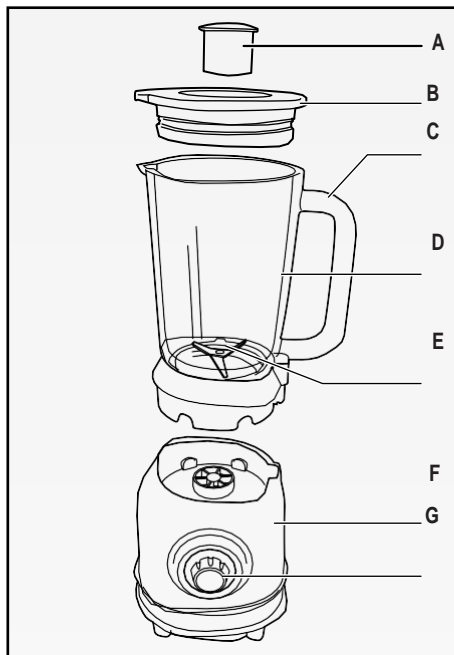


Ariete

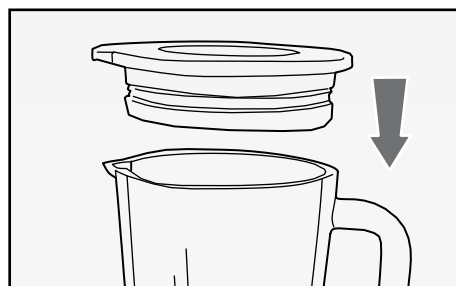


Ariete 583 Vintage mixer

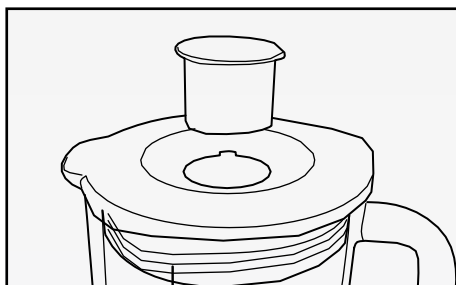
HASZNÁLATI UTASÍTÁS



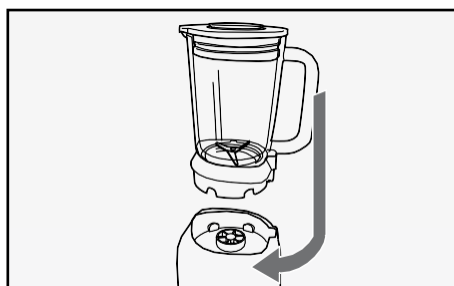
1.



2.



3.



4.



5.

FONTOS BIZTONSÁGI INTÉZKEDÉSEK

HASZNÁLAT ELŐTT OLVASSA EL EZEKET AZ UTASÍTÁSOKAT.

Az elektromos készülékek használatakor be kell tartania a szükséges óvintézkedéseket, amelyek a következők:

1. Győződjön meg arról, hogy a készülék adattábláján szereplő feszültség megegyezik a hálózati áram feszültségével.
2. Soha ne hagyja felügyelet nélkül a készüléket, ha csatlakoztatva van az elektromos hálózathoz; és minden használat után húzza ki a konnektorból.
3. Soha ne helyezze a készüléket hőforrásra vagy annak közelébe.
4. Használat közben mindig sima, vízszintes felületre helyezze a készüléket.
5. Soha ne hagyja a készüléket kitéve az időjárási hatásoknak (eső, napsütés stb.).
6. Ügyeljen arra, hogy a tápkábel ne érintkezzen forró felületekkel.
7. A készüléket gyermekek nem használhatják. Tartsa a készüléket és a kapcsolódó vezetékét gyermekektől távol.
8. A készüléket nem használhatják csökkent fizikai, érzékszervi vagy mentális állapotú, csekély vagy semmilyen tapasztalattal nem rendelkező személyek, kivéve, ha előzetesen megfelelő képzést kaptak a készülék biztonságos használatára vonatkozóan, és tudatában vannak a felmerülő kockázatoknak.
9. Gyermekek nem játszhatnak a készülékkel.
10. Soha ne helyezze a készüléket, a dugóját vagy tápkábelét vízbe vagy más folyadékba; mindig nedves ruhával törölje le.
11. Mindig húzza ki a készüléket a konnektorból, ha felügyelet nélkül hagyja, valamint összeszerelés, szétszerelés vagy tisztítás előtt.
12. Mindig győződjön meg arról, hogy a keze alaposan megszáradt, mielőtt a készüléken lévő kapcsolókat használná vagy beállítaná, vagy mielőtt megérintené a tápkábelt vagy a hálózati csatlakozókat.
13. Soha ne érintse meg a mozgó alkatrészeket.
14. Soha ne tegye a kezét a serlegbe, amikor a készülék csatlakoztatva van a hálózathoz (5. ábra).
15. A pengék nagyon élesek; vigyázzon a tisztítás során.
16. Ne működtesse a készüléket, ha az üres.
17. Soha ne használja a készüléket, ha a penge sérült.
18. Helyezze a turmixolásra szánt élelmiszereket a kehelybe, és helyezze a serleget a tápegységre, mielőtt csatlakoztatja a készüléket az elektromos hálózathoz.
19. A terméket úgy tervezték, hogy csak akkor működjön, ha a turmixkehely és a fedél megfelelően össze van illesztve. Ha a helyes illesztés ellenére nem indul a gép, forduljon egy szervizközpontoz.
20. Ne használja a serlegen lévő fogantyút a turmixgép szállításához.
21. A fedél eltávolítása előtt várja meg, amíg a kések teljesen leállnak.

22. A balesetek és a készülék károsodásának elkerülése érdekében mindig tartsa távol a kezét és a főzőedényeket a pengéktől és a mozgó alkatrészekről.

23. A készülék kihúzásához fogja meg a csatlakozót, és húzza ki közvetlenül a konnektorból. Soha ne húzza a tápkábelt.

24. Ha a tápkábel megsérül, a kockázatok elkerülése érdekében javíttassa meg a gyártóval vagy a szervizközponttal. A kockázatok elkerülése érdekében minden javítást, beleértve a tápkábel cseréjét is, csak a szervizközpont vagy az Ariete által felhatalmazott technikusok végezhetik el.

25. Hosszabbító vezetékek használata esetén ezeknek alkalmasnak kell lenniük a készülék áramellátására. A hosszabbító vezetékek, ha nem megfelelőek, működési rendellenességeket okozhatnak.

26. Ne veszélyeztesse a készülék biztonságát olyan alkatrészekkel, amelyek nem eredetiek, vagy amelyeket a gyártó nem hagyott jóvá.

27. Ezt a készüléket **KIZÁRÓLAG OTTHONI FELHASZNÁLÁSRA** tervezték, nem használható kereskedelmi vagy ipari célokra.

28. Ez a készülék megfelel a 2014/35/EU és az EMC 2014/30/EU irányelveknek, valamint a 2004.10.27-i 1935/2004/EK rendeleteknek az élelmiszerekkel érintkező anyagokra vonatkozóan.

29. A terméken a gyártó által kifejezetten nem engedélyezett változtatások a felhasználói garanciát semmissé teszik.

30. Abban az esetben, ha úgy dönt, hogy kiselejtezi a készüléket, javasoljuk, hogy a tápkábel levágásával tegye működésképtelenné. Azt is javasoljuk, hogy minden veszélyes alkatrészt ártalmatlanítson, ügyeljen arra, hogy gyermekek ne játsszanak a készülékkel vagy alkatrészeivel.

31. A csomagolóanyagot mindig zárja el gyermekek elől, veszélyes lehet.

32. A készülék 2012/19/EK európai irányelv szerinti megfelelő ártalmatlanításához olvassa el a mellékelt megfelelő tájékoztatót.



NE DOBJA KI EZT AZ ÚTMUTATÓT

A professzionális és praktikus használat kombinációjával ez a turmixgép pótolhatatlan konyhai segédeszköz:

- Könnyen használható a fedélben lévő töltősapkának köszönhetően, amely lehetővé teszi az élelmiszerek behelyezését a turmixgép működése közben is.

- Ideális az azonnali receptkészítéshez.

- Nélkülözhetetlen a kiváló italok és finom turmixok készítéséhez.

A KÉSZÜLÉK LEÍRÁSA (1. ábra)

A Mérősapka

B Fedél

C Fogantyú

D Méretezett üveg serleg

E Pengék

F Motor egység

G Műveleti tárcsa (impulzus - 0 - 1 - 2 - 3 - 4)

HASZNÁLATI ÚTMUTATÓ

- Győződjön meg arról, hogy a készülék ki van húzva a konnektorból, és a kezelőtárcsa (G) a „0” állásban van.

- Vágja fel a gyümölcsöt és zöldséget apró darabokra, és tegye a serlegbe (D), adjon hozzá vizet vagy tejet olyan mennyiségben, amely nem haladja meg a tartályon feltüntetett MAX szintet.

FIGYELEM: Ha a keverék folyékony, ne lépje túl a serlegen feltüntetett 1,25 literes szintet.

Helyezze a fedelet (B) a serlegre enyhén megnyomva, amíg teljesen a helyére nem illeszkedik (2. ábra).

- Zárja le a fedél (B) felső nyílását a megfelelő kupakkal (A) az óramutató járásával megegyező irányba forgatva (3. ábra).

- Szerelje fel megfelelően a serleget (D) a motoregységre (F), és forgassa el az óramutató járásával megegyező irányba, ügyelve arra, hogy a biztonsági fül a megfelelő nyílásba pattanjon a motortesten (4. ábra).

- Dugja be a tápkábelt a konnektorba.

- Indítsa el a készüléket a kezelőtárcsa (G) óramutató járásával megegyező irányba történő elforgatásával a kívánt sebességig a kések elindításához. A kezelőtárcsa (G) óramutató járásával ellentétes forgatásával az IMPULZUS funkció engedélyezhető. Ha a készülék nem indul el, győződjön meg arról, hogy a serleg megfelelően van felszerelve. A készülék olyan

szerkezettel van felszerelve, amely megakadályozza annak működését, ha a serleg nincs megfelelően felszerelve.

- A készülék leállításához forgassa vissza a bekapcsoló gombot (G) «0» állásba.
- Használat közben a készülék kikapcsolása után a töltőnyílás kupakjának (A) leemelésével lehetőség van további élelmiszerek adagolására a serlegbe.
- Előfordulhat, hogy a készüléket többször ki kell kapcsolni, hogy eltávolítsuk az ételmaradékokat a serleg oldaláról. Ebben az esetben kapcsolja ki a készüléket és húzza ki a konnektorból.
- Vegye ki a fedelet (B), és a megfelelő spatulával távolítsa el a serlegben maradt élelmiszert.

FIGYELEM:

A turmixgép maximális kapacitása 1,25 L folyadékok tárolására, ezt a határértéket nem tanácsos túllépni. Ha szilárd élelmiszerekhez használja, a maximális úrtartalom 1,5 l.

Helyezze a turmixolásra szánt élelmiszereket a tartályba, és illessze az elektromos aljzatra, mielőtt a készüléket az elektromos hálózathoz csatlakoztatja.

Soha ne távolítsa el a fedelet (B) használat közben.

Meleg folyadékok keverése előtt mindig távolítsa el a turmixgép fedelét (A), hogy megakadályozza a folyadék kifröccsenését a serlegből.

Soha ne öntsön forró folyadékot a turmixgépbe.

Ne működtesse a készüléket 1 percnél tovább. A legjobb használat rövid, néhány másodperces impulzusokkal.

Ha a spatulát használja a kehely oldalán maradt keverék eltávolítására, tartsa távol a késektől, hogy elkerülje a sérüléseket.

A mixer kinyitása

- Húzza ki a készüléket a konnektorból, és várja meg, amíg a kések teljesen leállnak, mielőtt eltávolítaná a serleget (D) az alapról.
- Forgassa el és emelje fel a serleget (D), vegye le a fedelet (B).
- Öntse a keveréket egy pohárba.

TISZTÍTÁS

Soha ne próbálja szétszerelni a készüléket. Tartsa a készüléket megfelelően tisztán és rendben, hogy biztosítsa az elkészített ételek optimális minőségét és magának a gépnek a hosszabb élettartamát.

- A serleg (C), a fedél (B) és a dugó (A) a mosogatógép felső rácsában mosható.

- Enyhén nedves ruhával tisztítsa meg a tápegységet. Soha ne tisztítsa potenciálisan súroló hatású termékekkel.

- Tisztítsa meg alaposan a serlegből kivehető pengét.

FIGYELEM:

Soha ne helyezze a készüléket, a dugóját vagy tápkábelét vízbe vagy más folyadékba; mindig nedves ruhával törölje le.

Mindig húzza ki a tápkábelt az elektromos hálózathoz, mielőtt felhelyezi vagy eltávolítja az egyes tartozékokat, vagy mielőtt tisztítaná a készüléket.

A penge tisztítása során különös gonddal járjon el, mert rendkívül éles.