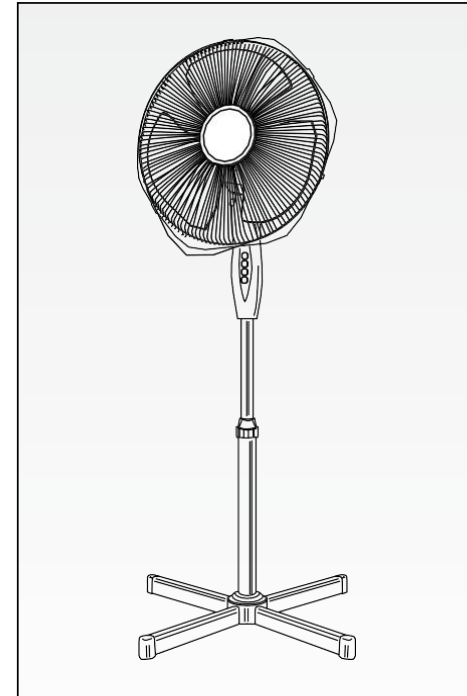


Ariete



845 Álló ventilátor


FONTOS BIZTONSÁGI ELŐÍRÁSOK

HASZNÁLAT ELŐTT OLVASSA EL AZ ALÁBBI UTASÍTÁSOKAT

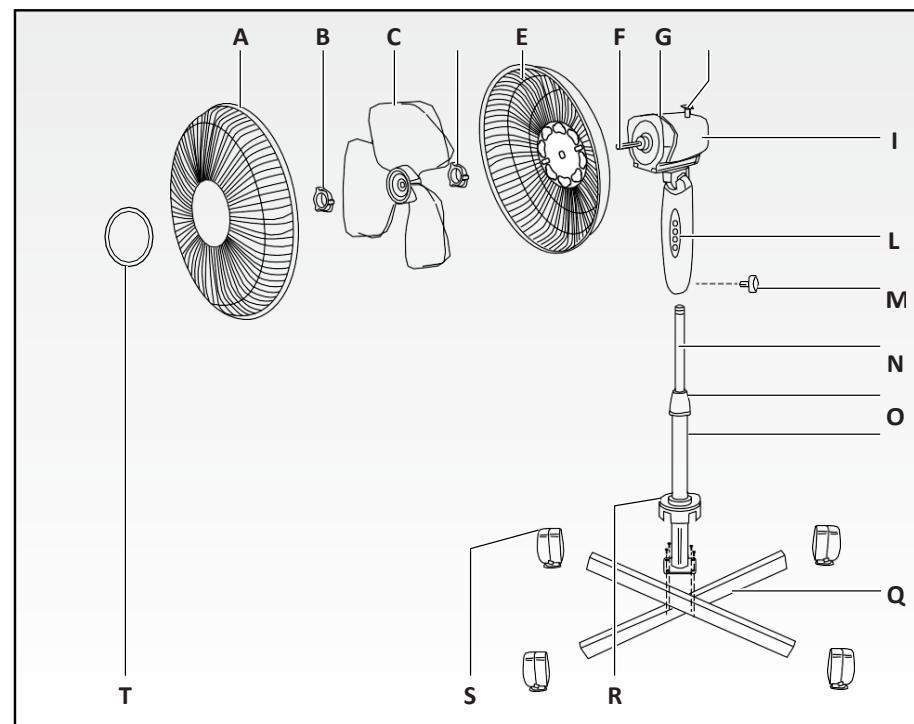
Az elektromos készülékek használatakor be kell tartania az itt következő biztonsági szabályokat:

1. Ellenőrizze, hogy a készülék adattábláján lévő feszültség megfelel-e a hálózati feszültségnek.
2. Soha ne hagyja a készüléket felügyelet nélkül, amikor csatlakoztatta a hálózati aljzatba. Használat után mindig húzza ki a konnektorból.

3. Ne tegye a készüléket hőforrásra vagy annak közelébe.
4. A készüléket mindig stabil, vízszintes felületre helyezze.
5. Ne tegye ki a készüléket eső, napsütés stb. hatásának.
6. Győződjön meg róla, hogy a kábel nem érintkezik forró felületekkel.
7. A készüléket olyan személyek, akik csökkent fizikai, idegrendszeri vagy mentális állapotban vannak, csak felelős személy jelenlétében használhatják, vagy ha előzetesen felvilágosították őket a biztonságos használatról és a lehetséges veszélyekről.
8. Ügyeljen arra, hogy gyermekek ne játszanak a készülékkel.
9. Soha ne merítse a készüléket és a kábelt vízbe, vagy más folyadékba. Tisztítsa nedves ruhával.
10. Mindig húzza ki a készüléket a konnektorból, mielőtt szétszedi, vagy tisztítja.
11. A készülék használata illetve a kapcsolók érintése előtt győződjön meg arról, hogy a kezei tökéletesen szárazak-e.
12. Amikor a készüléket kihúzza a hálózati aljzatból, mindig a csatlakozónál fogja meg. Soha ne húzza a kábelnél fogva.
13. Ne használja a készüléket, ha a kábel, a hálózati csatlakozó sérült, vagy maga a gép hibás. Minden javítást, beleértve a kábel cseréjét, csak szakszerviz, vagy megfelelően képzett szakember végezhet.
14. Amennyiben hosszabbítót használ, ellenőrizze, hogy megfelelőek-e az elektromos adatai, hogy elkerülje a készülékben, vagy annak környezetében való károkozást.
15. Mindig ellenőrizze, hogy a vezeték ne lógjon túl az asztal szélén, vigyázzon a gyermekekre, nehogy lerántsák.
16. Ne veszélyeztesse a készülék biztonságos működését a gyártó által nem mellékelte vagy engedélyezett alkatrészek használatával.
17. Ez a készülék kifejezetten OTTHONI HASZNÁLATRA készült, ipari vagy kereskedelmi célra való felhasználása nem lehetséges.
18. Bármilyen változtatás a terméken, amely nem a gyártó kifejezett hozzájárulásával történik, a vásárlói garancia elvesztését vonja maga után.
19. Amennyiben úgy dönt, hogy a készüléket leselejtezi, javasoljuk, hogy ártalmatlanítsa azt a kábel levágásával. Javasoljuk továbbá az összes olyan alkatrész ártalmatlanítását, ami sérülést okozhat, főleg a gyermekeknek, akik esetleg játszanak az alkatrészekkel.
20. A csomagolást ne hagyja gyermekek által hozzáférhető helyen.
21. A készüléket ne merítse vízbe és ne permetezzen rá vizet, ne használja ablakban, vagy olyan hely közelében, ahol víz, eső érheti, hogy elkerülje az áramütés veszélyét.
22. Ne használja a készüléket gyúlékony anyagok közelében.

23. Tartsa távol a készüléket a függönyöktől, kárpitoktól, és minden olyan könnyű tárgytól, amit beszippanthat.
24. Ne tegye az ujjait, vagy egyéb tárgyat a készülék rácsai közé, különösen, ha a készülék működik.
25. Ne használjon időzítőt, vagy egyéb külső vezérlőt, hogy elkerülje a tűzveszélyt illetve az áramütést.
26.  Hogy a készülék megfelelő módon történő elhelyezése a 2012/19 / EK európai irányelv szerint történjen, kérjük, olvassa el a mellékelt tájékoztatót.

NE DOBJA EL EZT AZ ÚTMUTATÓT



A KÉSZÜLÉK LEÍRÁSA

A	Első rács	L	Sebesség szabályzó
B	Első rács záró csavar	M	Készüléktest záró csavar
C	Lapát	N	Állítható rúd
D	Hátsó rács záró csavar	O	Magasság beállító kapcsoló
E	Hátsó rács	P	Teleszkópos cső
F	Motortengely	Q	Talp
G	Motor	R	Talp fedél
H	Forgás szabályzó gomb	S	Lábak
I	Billenő fej	T	Zárósapka

A készülék összeállítása

- Illessze a rudat (P) a talpba (Q) és rögzítse a záró csavarral.
- Illessze a készüléket a teleszkópos csőbe (N) és rögzítse a csavarral (M).
- Erősítse a lábakat a talpra (Q).
- Illessze a hátsó rácsot (E) a motortengelyre (F) és rögzítse a hátsó csavarral (D), forgassa az óramutató járásának megfelelő irányba, amíg helyére kerül.
- Illessze a lapátot (C) a motortengelyre (F) és könnyedén nyomja rá.
- Rögzítse a lapátot (C) az első záró csavarral (B) a motortengelyre.
- Illessze össze az első rácsot (A) a hátsóval (E) az első rácson lévő horgok segítségével (A) és csavarhúzóval csavarozza össze. Zárja le körben a füleket úgy hogy mindkét rácsot tartsák.
- Állítsa be a magasságot a kapcsoló (O) óramutató járásával ellentétes irányú forgatásával. Rögzítse az óramutató járásának megfelelő irányban forgatással.
- Tegye a zárósapkát (T) az első rácsra (A).

FIGYELEM:

Mielőtt bekapcsolja a készüléket, ellenőrizze, hogy helyesen állította-e össze.

A készülék használata

- Tegye a készüléket egyenes, szilárd, vízszintes felületre, és állítsa be a lapátok szögét, a motortest előre vagy hátra billentésével (G), hogy megfelelő szögben érje a légáramlat. Rögzítse csavarral (M).
- Győződjön meg róla, hogy a sebesség szabályzó gomb (L) ("0"-val jelölt) be van nyomva, majd csatlakoztassa a készüléket a hálózatba.
- Állítsa be a kívánt légáramlatot a sebesség szabályzó gombbal (L).
- A forgás beállításához használja a (H) gombot, lefelé az indításhoz, felfelé a megállításához. Használat után fordítsa el a sebesség szabályzó gombot (L) és húzza ki a készüléket a konnektorból.

Tisztítás és karbantartás

- A készülék külsejét törölje át tiszta, nedves ruhával.
- A tisztításhoz ne használjon maró hatású vegyszert, vagy súrolóport.
- A motortest hűtőbordái (G) mindig legyenek tiszták. A ráakodott port porszívó segítségével távolítsa el, amikor szükséges.